



 **ITALDRAGHE**
Marine Constructions



POMPES BLINDÉES POUR MÉLANGES DE LIQUIDES ET SOLIDES ABRASIFS

Pompes blindées « LARIO® » - fiabilité maximale, performances optimales et résistance. L'expérience et les compétences techniques acquises au cours d'années d'activité ont permis de réaliser des pompes extrêmement résistantes dans le temps, grâce à l'emploi de pièces d'usure en fontes spéciales « Ni-Hard » et au chrome qui, une fois traitées, atteignent une dureté comprise entre 550 et 650 HB ou en alliages spéciaux d'acier au manganèse et au chrome qui offrent des avantages pour certaines applications. Ces pompes assurent ainsi un excellent rapport prix/durée et qualité/robustesse.

Au niveau mécanique, nos pompes blindées utilisent des composants fiables, parfaitement dimensionnés, qui garantissent une absorption optimale des contraintes, même excessives, auxquelles elles peuvent être soumises.

De plus, toutes les pièces de rechange sont immédiatement disponibles, vérifiées et garanties pour éviter tout arrêt non planifié des machines.

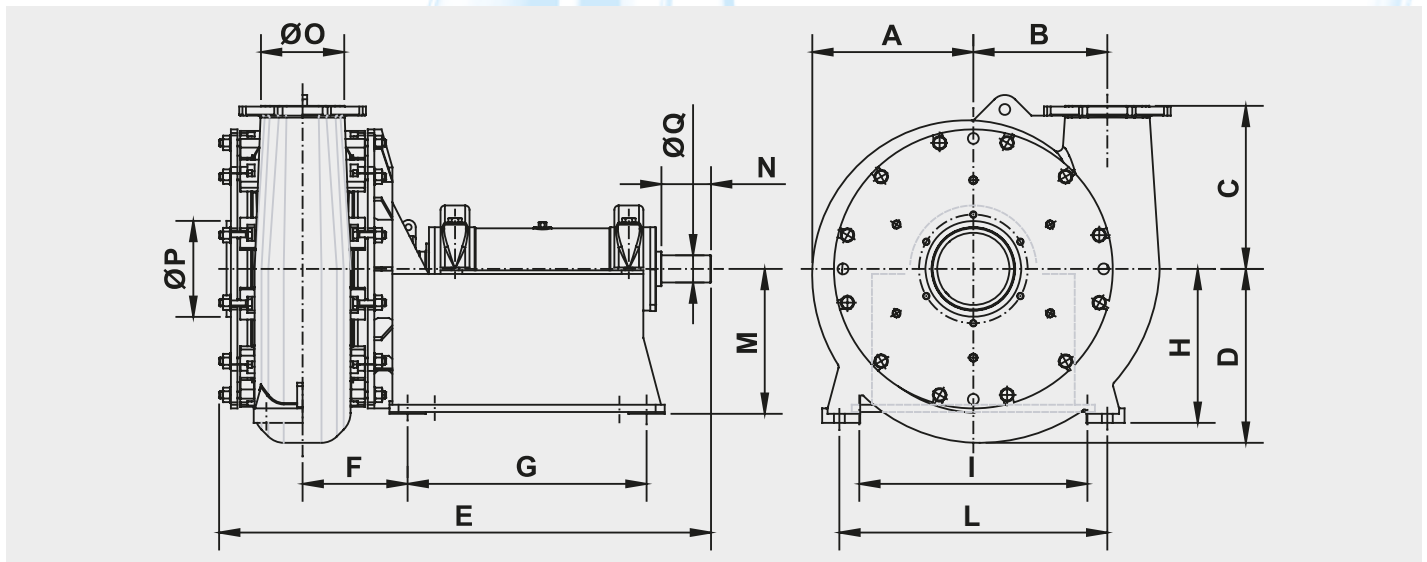
POMPES À ARBRE HORIZONTAL

Il s'agit de la solution la plus répandue pour sa simplicité et sa robustesse. Les pompes à arbre horizontal sont utilisées pour le pompage d'agrégats dans les mines et les carrières et pour le dragage des mers, des lacs et des rivières. Elles servent également pour le pompage sur de longues distances de mélanges de liquides et de minéraux divers, d'eau contenant du sable, du gravier, des limons et de l'argile, ainsi que pour l'alimentation d'installations de tri.

Les pompes sont proposées dans un vaste choix avec refoulement de 75 mm (3") à 500 mm (20") et débit de 60 à 4000 m³/h.

PERFORMANCES ET CARACTÉRISTIQUES TECHNIQUES DES POMPES LARIO®

Pompe PD	75	125	150	180	200	250	300	350	400	450	500
Pompe PDV	75	125	150	180							
Ø Refoulement	82,5	125	150	183	207	260	310	352	401	440	492
Ø Aspiration	100	125	183	207	230	310	352	401	440	492	540
Passage solide max.	40	60	90	100	125	160	200	230	260	300	340
Ø rotor	290	360	460	565	660	760	920	1020	1120	1250	1380
Poids	0,25	0,38	0,83	1,3	1,9	2,9	4,5	6,5	9	12	16
Hauteur manométrique totale	35	35	40	38	38	38	40	40	42	42	42
Débit minimum mélange	60	85	190	290	370	570	800	1050	1350	1650	2000
Débit maximum mélange	100	150	330	500	640	1000	1400	1800	2400	2900	3600
Débit indicatif dans solide	15	25	60	90	110	175	240	300	400	500	600



DIMENSIONS DES POMPES LARIO®

PD	A	B	C	D	E	F	G	H	I	L	M	N	O	P	Q
75	250	185	220	240	835	160	410	-	410	-	250	80	82,5	100	45
125	300	245	285	315	965,5	190	460	270	425	480	250	90	125	125	48
150	380	305	400	400	1190	260	560	350	520	620	335	120	150	180	65
180	450	370	450	480	1360	290	660	425	630	730	400	135	180	200	75
200	520	433,5	500	565	1582	322	800	475	760	900	460	160	207	230	95
250	610	507	600	660	1833	362,5	950	550	870	1000	525	185	254	300	105
300	740	610	710	790	2047,5	430	1050	670	1030	1260	630	200	300	350	120
350	840	685	780	900	2300	460	590x2	750	1130	1400	670	215	350	400	135
400	905	760	875	1000	2615	540	675x2	800	1250	1650	750	230	400	450	140