



ITALDRAGHE Marine Constructions

ITALDRAGHE S.p.A.

Os lemes propulsores hidráulicos e mecânicos da Italdraghe oferecem a vantagem de um sistema de governo e propulsão combinados. Com uma rotação de 360° do eixo de propulsão, os propulsores funcionam também como lemes de posicionamento e manobra de grande eficiência.

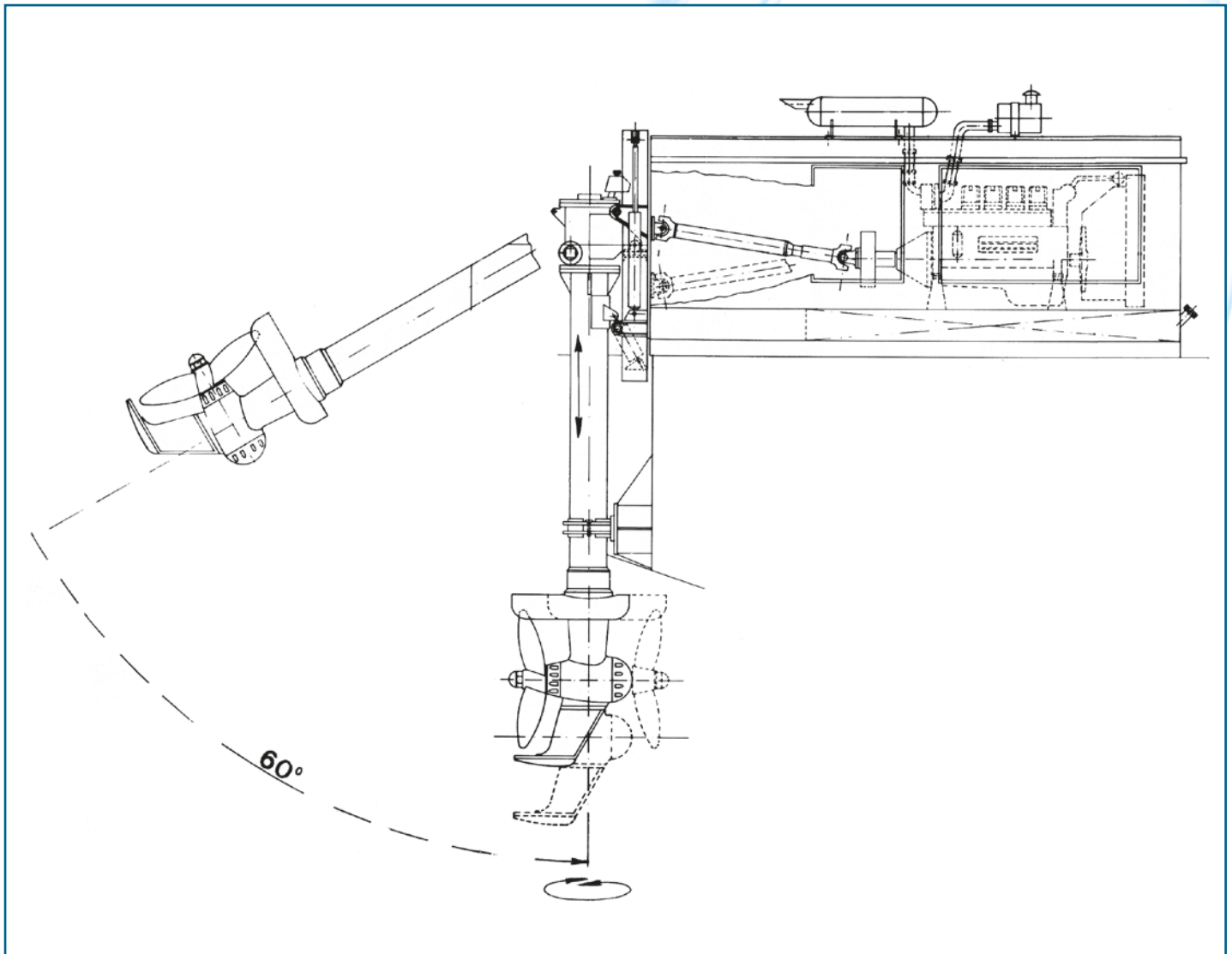
Graças ao seu sistema de corte, a posição dos lemes propulsores pode ser ajustada de acordo com a carga da embarcação e a profundidade da água, e seus macacos hidráulicos permitem sua elevação para fora da água para a manutenção e inspeção de rotina. Esses lemes propulsores são fáceis de manter, podem ser manobrados por meio de um painel de controle elétrico de bordo e funcionam com motores diesel autônomos, instalados no interior de carcaças especiais com um tanque de combustível na parte inferior.

ITALDRAGHE S.p.A.

Italdraghe mechanical and hydraulic rudder propellers offer the benefits of a combined propulsion and steering system. Featuring 360° tail shaft rotation, the propellers can also function as highly efficient manoeuvring and positioning rudders.

Thanks to their trim system, the position of the rudder propellers can be adjusted according to vessel load and water depth while their hydraulic jacks mean that they can easily be raised out of the water for routine inspection and maintenance.

These simple-to-maintain rudder propellers, which can be manoeuvred by means of an onboard electrical control panel, are driven by self-contained diesel engines installed inside special casings with a fuel tank in the lower part.



MODELO MODELLO	POTÊNCIA EM HP HP POWER	TRANSMISSÃO DRIVE	ÂNGULO DO LEME RUDDER ANGLE	POSICIONAMENTO POSITIONING
GPI 40	30-40	Hydraulic	45° + 45°	
GPI 75	50-90	Hydraulic	45° + 45° / 360°	Immersion and trim
GPI 100	100-120	Hydraulic	45° + 45° / 360°	Immersion and trim
GPI 150	130-180	Hydraulic	45° + 45° / 360°	Immersion and trim
GPM 150	130-180	Mechanical	45° + 45° / 360°	Immersion and trim
GPI 200	150-200	Hydraulic	45° + 45° / 360°	Immersion and trim
GPM 200	150-180	Mechanical	360°	Immersion and trim
GPM 350	300-350	Mechanical	360°	Immersion and trim