



ITALDRAGHE

Marine Constructions

ITALDRAGHE S.p.A.

Les propulseurs à hélice-gouvernail Italdraghe, mécaniques et hydrauliques, présentent l'avantage d'un système combiné de propulsion et de direction. Avec leur arbre d'hélice orientable sur 360°, les propulseurs peuvent également servir de gouvernail de manœuvre et de positionnement.

Les propulseurs à hélice-gouvernail ont un système de compensation qui permet de les régler en fonction de la charge à bord du bateau et de la profondeur de l'eau, tandis que leurs vérins hydrauliques permettent de les soulever facilement hors de l'eau pour des opérations de contrôle et d'entretien de routine.

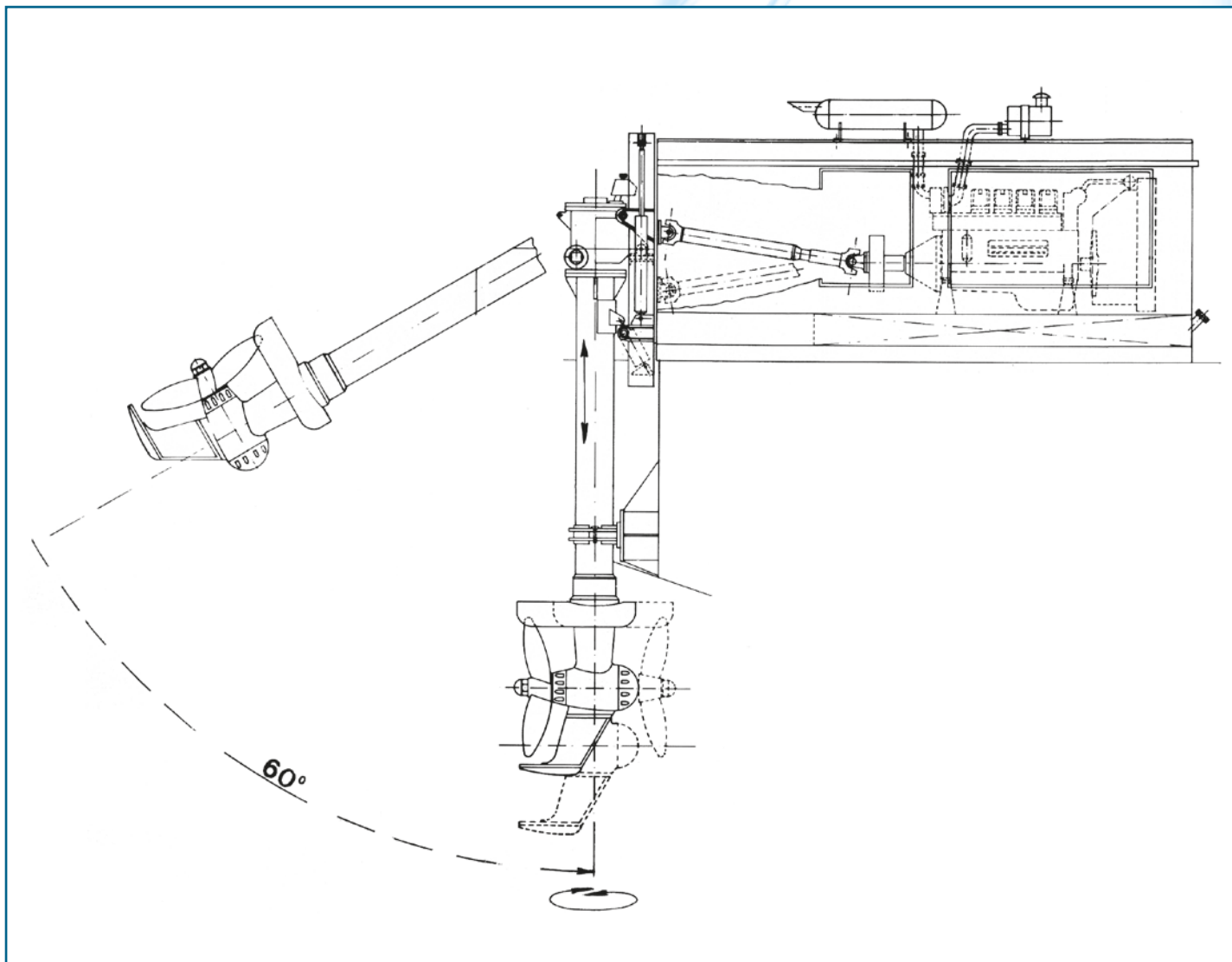
Simple à entretenir et manœuvrable au moyen d'un tableau de bord électrique, ces propulseurs à hélice-gouvernail sont entraînés par des moteurs diesels autonomes qui sont installés dans des carcasses spéciales avec un réservoir d'essence dans la partie inférieure.

ITALDRAGHE S.p.A.

Italdraghe mechanical and hydraulic rudder propellers offer the benefits of a combined propulsion and steering system. Featuring 360° tail shaft rotation, the propellers can also function as highly efficient manoeuvring and positioning rudders.

Thanks to their trim system, the position of the rudder propellers can be adjusted according to vessel load and water depth while their hydraulic jacks mean that they can easily be raised out of the water for routine inspection and maintenance.

These simple-to-maintain rudder propellers, which can be manoeuvred by means of an onboard electrical control panel, are driven by self-contained diesel engines installed inside special casings with a fuel tank in the lower part.



MODÈLE MODELLO	PUISSANCE CV HP POWER	ENTRAÎNEMENT DRIVE	ANGLE DE GOUVERNAIL RUDDER ANGLE	POSITIONNEMENT POSITIONING
GPI 40	30-40	Hydraulic	45° + 45°	
GPI 75	50-90	Hydraulic	45° + 45° / 360°	Immersion and trim
GPI 100	100-120	Hydraulic	45° + 45° / 360°	Immersion and trim
GPI 150	130-180	Hydraulic	45° + 45° / 360°	Immersion and trim
GPM 150	130-180	Mechanical	45° + 45° / 360°	Immersion and trim
GPI 200	150-200	Hydraulic	45° + 45° / 360°	Immersion and trim
GPM 200	150-180	Mechanical	360°	Immersion and trim
GPM 350	300-350	Mechanical	360°	Immersion and trim