



 **ITALDRAGHE**
Marine Constructions



BOMBAS DRAGA SEM REVESTIMENTO PARA MISTURAS DE LÍQUIDO E SÓLIDO ABRASIVOS.

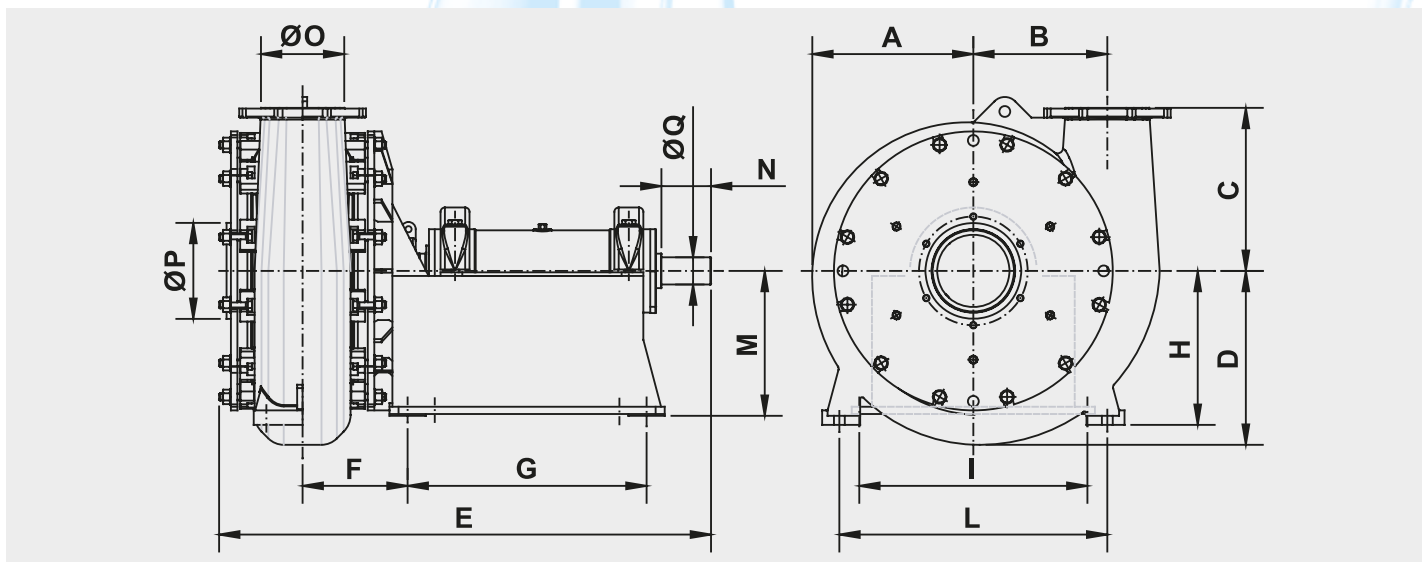
As Bombas Draga "LARIO®" – Possuem máxima confiabilidade, ótimo desempenho e resistência. A experiência e capacidade técnica adquiridas em anos de atividade deram vida a bombas duradouras nas quais são utilizadas, para as peças sujeitas a desgaste, ligas especiais Ni-Hard com cromo que, com o tratamento realizado, atingem durezas entre 550 e 650 HB, bem como ligas em aço ao manganês e cromo que oferecem vantagens para tais aplicações. Desta forma, se alcançou o objetivo de melhor relação preço X durabilidade e qualidade X robustez. No quesito mecânico de nossas bombas draga, utilizamos componentes confiáveis e precisamente dimensionados, que garantem a ótima resistência até mesmo nas condições mais extremas às quais podem ser submetidas. É também assegurada a disponibilidade imediata de todas as peças de reposição originais, controladas e garantidas para evitar qualquer parada não programada dos equipamentos.

BOMBAS DE EIXO HORIZONTAL

É a solução mais difundida pelas suas características de simplicidade e robustez. As bombas de eixo horizontal são aplicadas na dragagem de inertes em pedreiras e minas, e também para a dragagem em mar, lagos e rios. São utilizadas também para o bombeamento em longas distâncias de compostos de líquidos e minérios variados como, água e areia, seixo, lodo e argila. Também são largamente utilizadas para alimentação de plantas de seleção e lavagem de minérios. As bombas estão disponíveis em uma ampla gama com bocais de recalque de 75mm (3") até 500mm (20") com vazão entre 60 e 4.000 m³/h.

RENDIMENTOS E CARACTERÍSTICAS TÉCNICAS DAS BOMBAS LARIO®

Bomba PD	75	125	150	180	200	250	300	350	400	450	500
Bomba PDV	75	125	150	180							
Ø do Recalque	82,5	125	150	183	207	260	310	352	401	440	492
Ø da Sucção	100	125	183	207	230	310	352	401	440	492	540
Passagem de sólido máx.	40	60	90	100	125	160	200	230	260	300	340
Ø do rotor	290	360	460	565	660	760	920	1020	1120	1250	1380
Peso	0,25	0,38	0,83	1,3	1,9	2,9	4,5	6,5	9	12	16
Altura manométrica total	35	35	40	38	38	38	40	40	42	42	42
Vazão mínima da mistura	60	85	190	290	370	570	800	1050	1350	1650	2000
Vazão máxima da mistura	100	150	330	500	640	1000	1400	1800	2400	2900	3600
Vazão de Sólidos	15	25	60	90	110	175	240	300	400	500	600



DIMENSÕES DAS BOMBAS LARIO®

PD	A	B	C	D	E	F	G	H	I	L	M	N	O	P	Q
75	250	185	220	240	835	160	410	-	410	-	250	80	82,5	100	45
125	300	245	285	315	965,5	190	460	270	425	480	250	90	125	125	48
150	380	305	400	400	1190	260	560	350	520	620	335	120	150	180	65
180	450	370	450	480	1360	290	660	425	630	730	400	135	180	200	75
200	520	433,5	500	565	1582	322	800	475	760	900	460	160	207	230	95
250	610	507	600	660	1833	362,5	950	550	870	1000	525	185	254	300	105
300	740	610	710	790	2047,5	430	1050	670	1030	1260	630	200	300	350	120
350	840	685	780	900	2300	460	590x2	750	1130	1400	670	215	350	400	135
400	905	760	875	1000	2615	540	675x2	800	1250	1650	750	230	400	450	140