

SGT 150 C

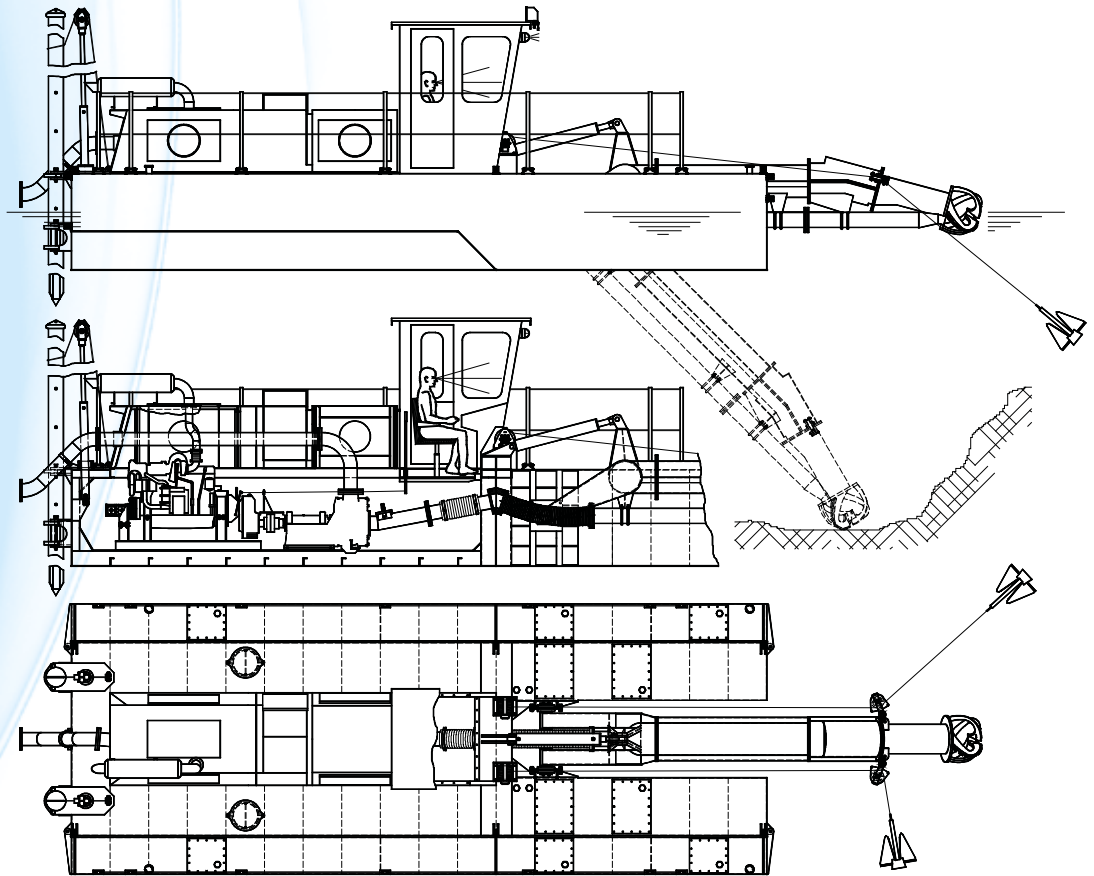
Dr0

ITALDRAGHE SpA possède soixante ans d'expérience dans la production de dragues aussi bien standard que sur mesure. Sa gamme de produits comprend des dragues aspiratrices à désagrégateur, des pompes de dragage, des stations de pompage d'appoint, ainsi qu'un vaste éventail d'équipements de dragage tels que les accessoires de dragage pour excavateurs.

ITALDRAGHE SpA has 60 years' experience in manufacturing both standard and custom-designed dredgers. Its product range includes: cutter suction dredgers, dredge pumps and booster stations, as well as a wide range of dredging equipment including dredging attachments for excavators.

Les produits ITALDRAGHE peuvent être réalisés sur mesure pour répondre aux exigences spécifiques des clients.

ITALDRAGHE products can be customised according to specific client requirements.



 **ITALDRAGHE**
Marine Constructions



transportable en route
road transportable



Dimensions principales

Longueur hors-tout	15,50 m
Longueur à la flottasion	10,50 m
Largeur hors-tout	3,57 m
Immersion moyenne	0,75 m
Capacité réservoir gasoil	1800 l

Profondeur de dragage 6,00 m

Moteurs diesel

Iveco motors N67 MNT M28 180/2500 HP/rpm

Installation électrique 24 V

Désagrégateurs

4 hélices avec lames dentées remplaçables	
Puissance à la fraise	25 HP
Vitesse de coupe	0-40 rpm
Diamètre fraise	650 mm

Treuil de balancement

Actionnement hydraulique	
Commande électrique proportionnelle	
Tir 1ère couche	1500 Kg
Capacité maximum câble Ø 10mm	80 m
Vitesse de tir maximum	20 m/1'

Pylônes d'avancement

Avancement grâce à des vérins hydrauliques	
Pylônes en tube d'acier	Ø150 mm
Longueur pylons	8 m

Pompe de dragage

PD 150 type	180 mm
Diamètre aspiration	150 mm
Diamètre refoulement	460 mm
Diamètre couronne	3
Nombre d'hélices	

Main dimensions

Overall length	15,50 m
Waterline length	10,50 m
Overall width	3,57 m
Average draught	0,75 m
Fuel tank capacity	1800 l

Dredging depth 6,00 m

Diesel engine

Iveco Motors N67MNT M28

Electrical system 24 V

Cutter

4 serrated blades with replaceable teeth	
Cutter power	25 HP
Cutting speed	0-40 rpm
Cutter diameter	650 mm

Swingwinches

Hydraulic operation	
Electro-proportional remote control	
1st layer pull	1500 Kg
Maximum capacity of Ø10mm cable	80 m
Max pulling speed	20 m/1'

Spud advancement

Hydraulically operated jacks	
Steel tubing spuds	Ø150 mm
Spud length	8 m

Dredging pump

PD 150 type	180 mm
Suction diameter	150 mm
Delivery diameter	460 mm
Impeller diameter	3
Number of blades	

Les Coques sont construites avec des éléments assemblables pour un transport facile par terre.

Un projet rationnel permet à nos machines une manœuvre facile, de bas coûts d'exercice et différentes possibilités d'emploi.

Nos machines sont construites et subissent les essais du <<Registre Italien Naval>>. Certificats RINA, Bureau Veritas et Lloyds sur demande.

Hulls are built in disassembled sections for easy road transportation.

Rational dredger design allows for easy handling, limited operating costs plus a wide range of applications.

All dredgers are manufactured according to RINA specifications with RINA, Bureau Veritas and Lloyds certificates supplied upon request.

Equipement en option

Augmentation profondeur de dragage
Installation d'air conditionné dans la cabine
Pré-réchauffeurs moteurs diesel
Groupe électrogène service
Propulsion

Optional equipment

Dredging depth increase
Cabin air conditioning
Diesel engine pre-heaters
Propulsion

