



ITALDRAGHE

Marine Constructions

ITALDRAGHE S.p.A.

I piedi poppiere meccanici ed idraulici di Italdraghe offrono due vantaggi: un sistema di propulsione ed uno di sterzo. Grazie ad una colonna mobile con una rotazione di 360°, possono anche funzionare come timoni di manovra e di posizionamento.

Sono dotati di due sistemi di regolazione: uno a slitta per la regolazione verticale in base al fondale e al carico sullo scafo, l'altro per il sollevamento dall'acqua per l'ispezione e la manutenzione.

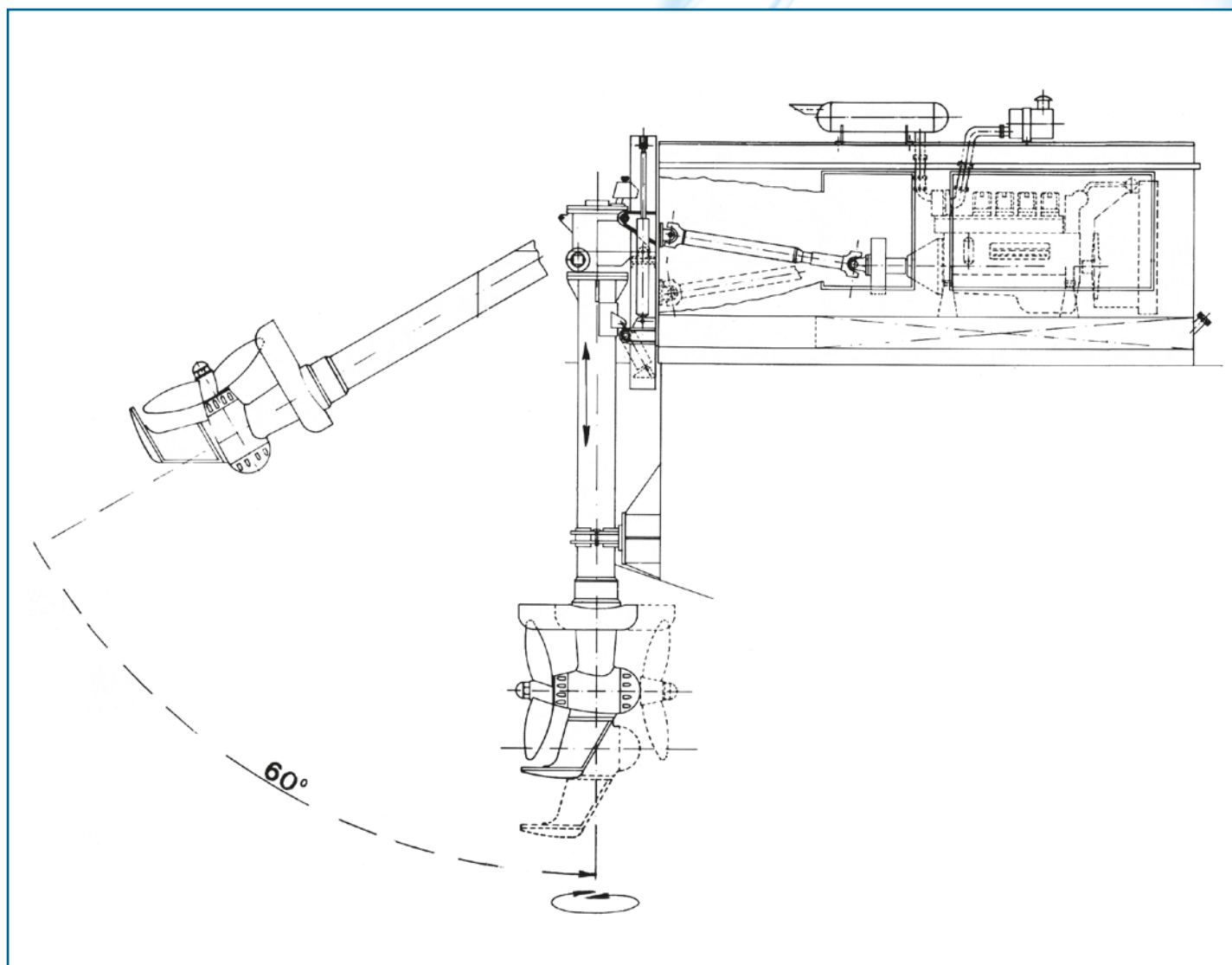
Dotati di motori diesel autonomi con serbatoi di combustibile incorporati, i piedi poppiere Italdraghe hanno una facile manutenzione e possono essere comandati direttamente dalla plancia di controllo.

ITALDRAGHE S.p.A.

Italdraghe mechanical and hydraulic rudder propellers offer the benefits of a combined propulsion and steering system. Featuring 360° tail shaft rotation, the propellers can also function as highly efficient manoeuvring and positioning rudders.

Thanks to their trim system, the position of the rudder propellers can be adjusted according to vessel load and water depth while their hydraulic jacks mean that they can easily be raised out of the water for routine inspection and maintenance.

These simple-to-maintain rudder propellers, which can be manoeuvred by means of an onboard electrical control panel, are driven by self-contained diesel engines installed inside special casings with a fuel tank in the lower part.



MODEL MODELLO	POTENZA HP HP POWER	TRASMISSIONE DRIVE	ANGOLO DI BARRA RUDDER ANGLE	REGOLAZION POSITIONING
GPI 40	30-40	Hydraulic	45° + 45°	
GPI 75	50-90	Hydraulic	45° + 45° / 360°	Immersion and trim
GPI 100	100-120	Hydraulic	45° + 45° / 360°	Immersion and trim
GPI 150	130-180	Hydraulic	45° + 45° / 360°	Immersion and trim
GPM 150	130-180	Mechanical	45° + 45° / 360°	Immersion and trim
GPI 200	150-200	Hydraulic	45° + 45° / 360°	Immersion and trim
GPM 200	150-180	Mechanical	360°	Immersion and trim
GPM 350	300-350	Mechanical	360°	Immersion and trim