



 **ITALDRAGHE**
Marine Constructions



BOMBAS BLINDADAS PARA MEZCLAS DE LÍQUIDO Y SÓLIDO ABRASIVO

Bombas blindadas "LARIO®" - máxima fiabilidad, óptimas prestaciones y resistencia. Gracias a la experiencia y capacidad técnica adquiridas en años de actividad, las piezas de desgaste de estas bombas de gran duración están fabricadas en fundiciones especiales "ni-hard" y al plomo que, con tratamientos adecuados, alcanzan un grado de dureza de 550 a 650 HB, así como en especiales aleaciones de acero al manganeso y al cromo que ofrecen ventajas en determinadas aplicaciones. Es así que hemos llegado a obtener la mejor relación precio/duración y calidad/resistencia.

La mecánica de nuestras bombas blindadas se sirve de componentes fiables y de las dimensiones ideales para garantizar la correcta absorción de las tensiones excesivas a las que pueden llegar a someterse.

Asimismo, aseguramos la disponibilidad inmediata de todos los recambios originales, controlados y garantizados, a fin de evitar cualquier inactividad imprevista de las máquinas.

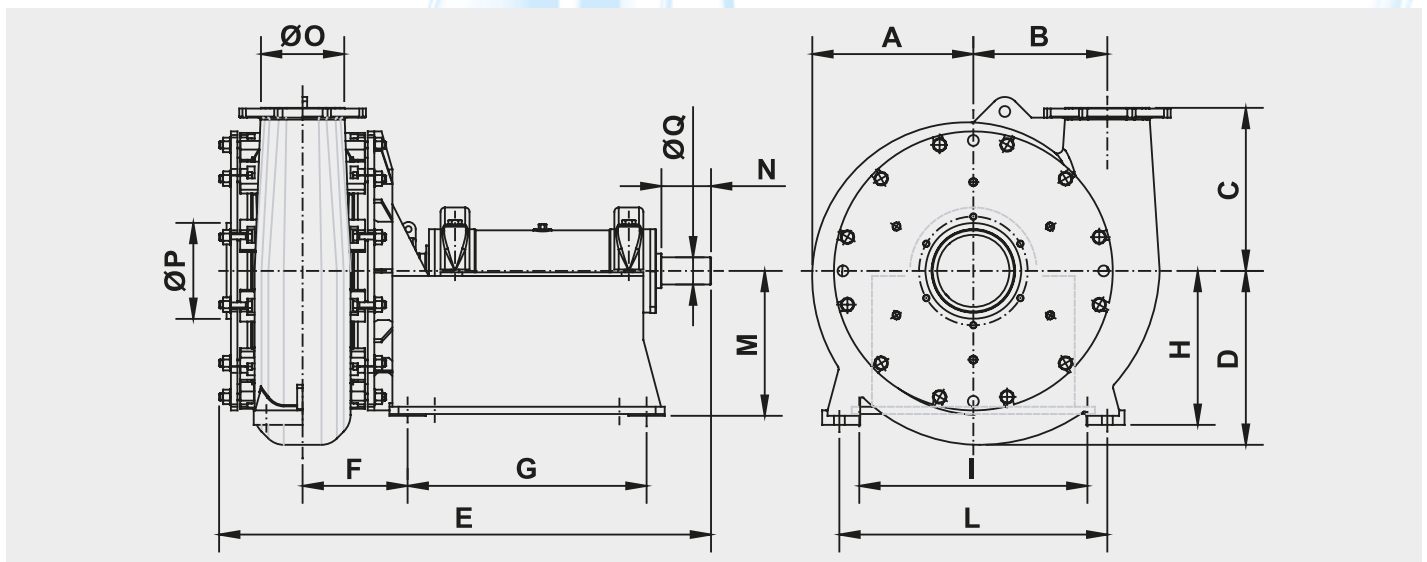
BOMBAS DE EJE HORIZONTAL

Las bombas de eje horizontal son las más solicitadas por su simplicidad y resistencia. Se utilizan para el bombeo de áridos en canteras y para operaciones de dragado en mares, lagos y ríos. Asimismo, sirven para el bombeo a larga distancia de mezclas de líquido y minerales varios, de agua con arena, gravilla, limo y arcilla, así como para la carga en líneas de selección.

Disponemos de una vasta gama de bombas con boca de salida de 75 mm (3") a 500 mm (20") y caudales de 60 a 4000 m³/h.

PRESTACIONES Y CARACTERÍSTICAS TÉCNICAS BOMBAS LARIO®

Bomba PD	75	125	150	180	200	250	300	350	400	450	500
Bomba PDV	75	125	150	180							
Ø Boca de salida	82,5	125	150	183	207	260	310	352	401	440	492
Ø Boca de admisión	100	125	183	207	230	310	352	401	440	492	540
Paso máx. sólidos	40	60	90	100	125	160	200	230	260	300	340
Ø Rodete	290	360	460	565	660	760	920	1020	1120	1250	1380
Peso	0,25	0,38	0,83	1,3	1,9	2,9	4,5	6,5	9	12	16
Altura manométrica total	60	60	65	70	70	80	80	80	80	80	80
Caudal mínimo mezcla	60	85	190	290	370	570	800	1050	1350	1650	2000
Caudal máximo mezcla	100	150	330	500	640	1000	1400	1800	2400	2900	3600
Caudal sólido aproximado	15	25	60	90	110	175	240	300	400	500	600



MEDIDAS MÁXIMAS BOMBAS LARIO®

PD	A	B	C	D	E	F	G	H	I	L	M	N	O	P	Q
75	250	185	220	240	835	160	410	-	410	-	250	80	82,5	100	45
125	300	245	285	315	965,5	190	460	270	425	480	250	90	125	125	48
150	380	305	400	400	1190	260	560	350	520	620	335	120	150	180	65
180	450	370	450	480	1360	290	660	425	630	730	400	135	180	200	75
200	520	433,5	500	565	1582	322	800	475	760	900	460	160	207	230	95
250	610	507	600	660	1833	362,5	950	550	870	1000	525	185	254	300	105
300	740	610	710	790	2047,5	430	1050	670	1030	1260	630	200	300	350	120
350	840	685	780	900	2300	460	590x2	750	1130	1400	670	215	350	400	135
400	905	760	875	1000	2615	540	675x2	800	1250	1650	750	230	400	450	140