



 **ITALDRAGHE**  
Marine Constructions



## POMPE CORAZZATE PER MISCELE DI LIQUIDO E SOLIDO ABRASIVO

Pompe corazzate "LARIO®" - massima affidabilità, ottime prestazioni e resistenza. L'esperienza e le capacità tecniche acquisite in anni di attività hanno dato vita a pompe longeve con l'impiego, per le parti d'usura, di particolari ghise speciali, "ni-hard" ed al cromo che, convenientemente trattate, raggiungono durezza tra i 550 e 650 HB, nonché di speciali leghe d'acciaio al manganese e al cromo che offrono vantaggi per talune applicazioni. Ecco così raggiunto l'obiettivo del miglior rapporto prezzo/durata e qualità/robustezza.

La meccanica delle nostre pompe corazzate si avvale di componenti ottimamente dimensionati e affidabili che garantiscono il corretto assorbimento anche di sovraccarichi a cui possono essere sottoposti.

E' inoltre assicurata la disponibilità immediata di tutti i ricambi originali, controllati e garantiti per evitare qualsiasi arresto delle macchine non programmato.

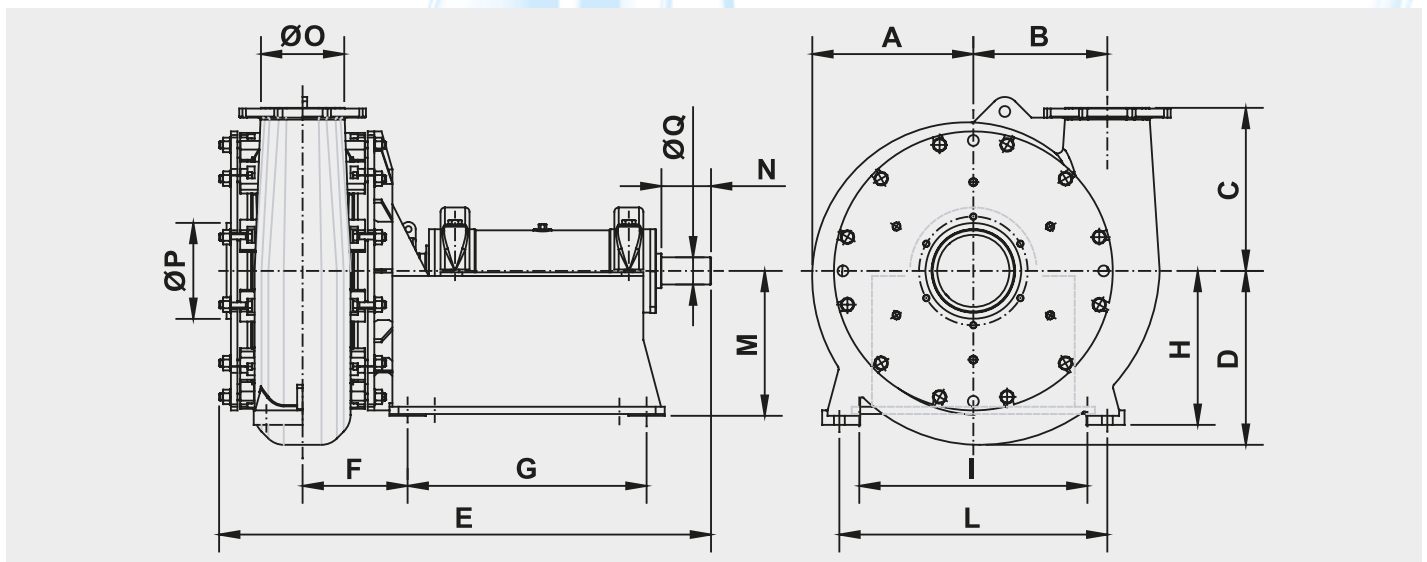
## POMPE AD ALBERO ORIZZONTALE

E' la soluzione più diffusa per semplicità e robustezza. Le pompe ad albero orizzontale trovano applicazione per pompaggio di inerti in cave miniere e per il dragaggio in mare, laghi e fiumi. Si utilizzano anche per il pompaggio su lunghe distanze di miscele di liquido e minerali vari, di acque contenenti sabbie, ghiaie, limi e argille e per l'alimentazione di impianti di selezione.

E' disponibile una vasta gamma di pompe con bocche di mandata da 75 mm (3") a 500 mm (20") e portate da 60 a 4000 m<sup>3</sup>/h.

## PRESTAZIONI E CARATTERISTICHE TECNICHE POMPE LARIO®

<b>Pompa PD</b>	<b>75</b>	<b>125</b>	<b>150</b>	<b>180</b>	<b>200</b>	<b>250</b>	<b>300</b>	<b>350</b>	<b>400</b>	<b>450</b>	<b>500</b>
<b>Pompa PDV</b>	<b>75</b>	<b>125</b>	<b>150</b>	<b>180</b>							
<b>Ø Mandata</b>	82,5	125	150	183	207	260	310	352	401	440	492
<b>Ø Aspirazione</b>	100	125	183	207	230	310	352	401	440	492	540
<b>Passaggio solido max.</b>	40	60	90	100	125	160	200	230	260	300	340
<b>Ø Girante</b>	290	360	460	565	660	760	920	1020	1120	1250	1380
<b>Peso</b>	0,25	0,38	0,83	1,3	1,9	2,9	4,5	6,5	9	12	16
<b>Prevalenza manometro totale</b>	60	60	65	70	70	80	80	80	80	80	80
<b>Portata minima miscela</b>	60	85	190	290	370	570	800	1050	1350	1650	2000
<b>Portata massima miscela</b>	100	150	330	500	640	1000	1400	1800	2400	2900	3600
<b>Portata indicativa in solido</b>	15	25	60	90	110	175	240	300	400	500	600



## INGOMBRI POMPE LARIO®

PD	A	B	C	D	E	F	G	H	I	L	M	N	O	P	Q
<b>75</b>	250	185	220	240	835	160	410	-	410	-	250	80	82,5	100	45
<b>125</b>	300	245	285	315	965,5	190	460	270	425	480	250	90	125	125	48
<b>150</b>	380	305	400	400	1190	260	560	350	520	620	335	120	150	180	65
<b>180</b>	450	370	450	480	1360	290	660	425	630	730	400	135	180	200	75
<b>200</b>	520	433,5	500	565	1582	322	800	475	760	900	460	160	207	230	95
<b>250</b>	610	507	600	660	1833	362,5	950	550	870	1000	525	185	254	300	105
<b>300</b>	740	610	710	790	2047,5	430	1050	670	1030	1260	630	200	300	350	120
<b>350</b>	840	685	780	900	2300	460	590x2	750	1130	1400	670	215	350	400	135
<b>400</b>	905	760	875	1000	2615	540	675x2	800	1250	1650	750	230	400	450	140