

## ITALDRAGHE SpA

ha 60 anni di esperienza nella produzione sia di draghe standard che di draghe personalizzate.

La sua gamma di prodotti comprende: draghe aspiranti a fresa, pompe di dragaggio e stazioni di rilancio, nonché un'ampia gamma di attrezzatura di dragaggio e benne draganti per escavatori.

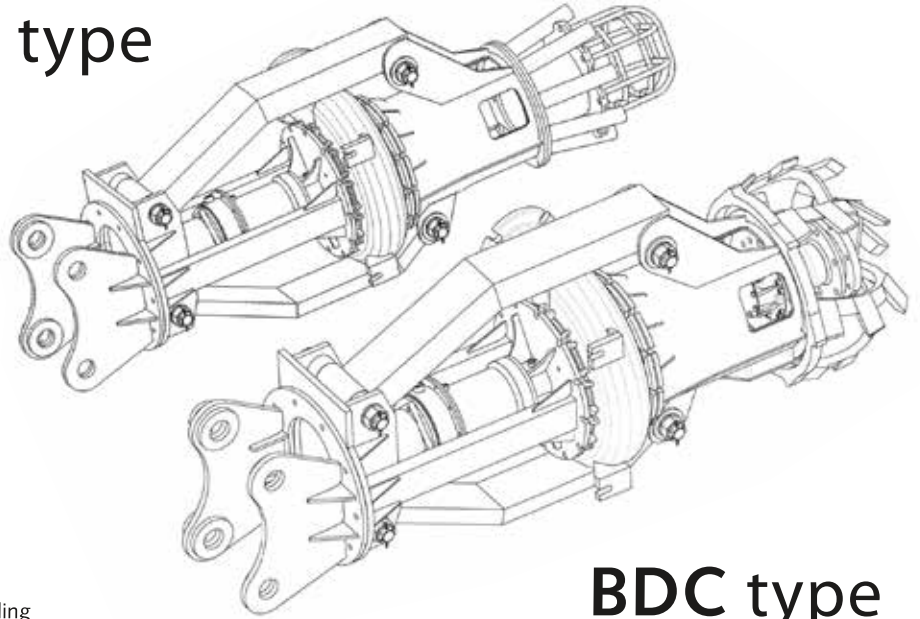
## ITALDRAGHE SpA

has 60 years' experience in manufacturing both standard and custom-designed dredgers. Its product range includes: cutter suction dredgers, dredge pumps and booster stations, as well as a wide range of dredging equipment including dredging attachments for excavators.

I prodotti ITALDRAGHE sono configurabili secondo le esigenze del cliente.

ITALDRAGHE products can be customised according to specific client requirements.

## BDJ type



## BDC type

### Vantaggi della benna dragante

- Speciale per lavori di piccole dimensioni
- Facile e veloce da montare
- Facile da utilizzare
- Bassi costi di manutenzione
- Richiede un unico operatore
- Compatibile con tutti i marchi di escavatori idraulici
- Collegata alla stessa sorgente di energia dell'escavatore
- Ideale per lavorare in aree con accesso difficile
- Adatta per escavatori a terra e galleggianti

### Advantages of the dredging head

- Specifically designed for small-scale dredging projects
- Simple quick-fit installation
- Easy to use
- Low maintenance costs
- One-man operation
- Compatible with all brands of hydraulic excavator
- Driven directly by excavator's own power source
- Ideal for hard-to-access stretches of water
- Suitable for working from both on-land and floating excavators



**ITALDRAGHE**  
DREDGING AND PUMPING SOLUTIONS



La **benna dragante** è ideale per piccoli lavori di dragaggio in canali stretti o in corsi d'acqua dove la quantità di materiale da asportare è ridotta a poche migliaia di metri cubi e laddove l'utilizzo di una draga standard si dimostrerebbe troppo costoso ed impraticabile. La benna è compatibile con qualsiasi escavatore idraulico terrestre, che a sua volta può essere piazzato su una chiatta galleggiante.

The **dredging head** is ideal for small-scale dredging projects in narrow canals, small reservoirs or harbours where only a few thousand cubic meters of material need to be removed and where employing a full-size dredger would prove impractical and uneconomical. The dredging head is compatible with all types of hydraulic excavators whether land-based or floating.



PRESTAZIONI	Modello		BD 1	BD 2	BD 3	BD 4	BD 5	Model		FEATURES
	Diam. asp.	mm	150	180	200	250	300	mm	Suction diam.	
Diam. mand.	mm	150	180	200	250	300	mm	Discharge diam.		
Portata max.	m <sup>3</sup> /h	380	550	700	1000	1400	m <sup>3</sup> /h	Mixture capacity		
Prevalenza tot.	m	40	50	50	50	40	m	Total head		
Peso (circa)	kg	750	1200	2175	3000	3100	kg	Weight (approx)		
ALIMENTAZIONI	Portata olio max.	l/min	205	220	260	540	560	l/min	Oil capacity	REQUIREMENTS
	Pressione olio max.	bar	300	300	300	300	300	bar	Oil pressure	
	<b>Fresa</b>		<b>BDC type</b>					<b>Cutter</b>		
	Potenza	kW	12	16	25	30	30	kW	Power	
	Portata olio	l/min	20/30	25/35	50/70	70/100	70/100	l/min	Oil capacity	
	Pressione olio	bar	250	250	250	250	250	bar	Oil pressure	
	<b>Water jet</b>		<b>BDJ type</b>					<b>Water jet</b>		
	Portata acqua	m <sup>3</sup> /h	60/130	80/150	130/250	200/300	200/300	m <sup>3</sup> /h	Water capacity	
Pressione	bar	6	6	6	6	6	bar	Pressure		